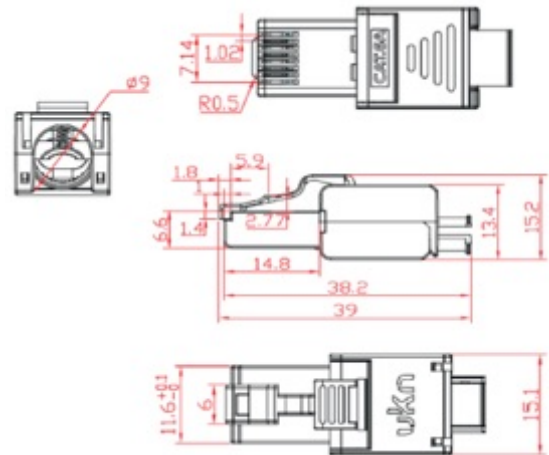


Connecteur de terrain blindé extra-compact Cat6A

Réf : RJ45C6A-T-SLIM



il fournit jusqu'à 90 W de puissance conformément à la norme IEEE 802.3bt, ce qui le rend idéal pour alimenter des équipements à forte consommation tels que, les points d'accès Wi-Fi, Caméras IP, les systèmes de gestion du bâtiment.

Structure

Dimensions (LxlxP)	39mm x 15.2mm x 15.1mm
IDC	Bronze phosphoreux
Conducteurs	AWG26 & AWG23
Contacts	Bronze phosphoreux
Blindage	Alliage de zinc moulé sous pressio
Code couleur	T568B& T568A

Performances

Résistance de contact	<20mΩ
Résistance d'entrée/sortie	<200mΩ
Résistance d'isolement	<1000mΩ @500V
Contacts	Bronze phosphoreux
Tension	>1000V DC contact à contact >1500V DC contact à la masse
Cycles d'insertion	>200 Min.
Tension de fonctionnement max.	>72V DC-125 VACV (RMS)
Puissance maximale	>90W
Température de fonctionnement	0°C à 70°C
Température de stockage	-40°C à 85°C