

Éclisse droite pour l'assemblage linéaire des chemins de câbles et des éléments préformés d'une hauteur d'aile de 60 mm.

Avec matériel de fixation en quantités nécessaires.

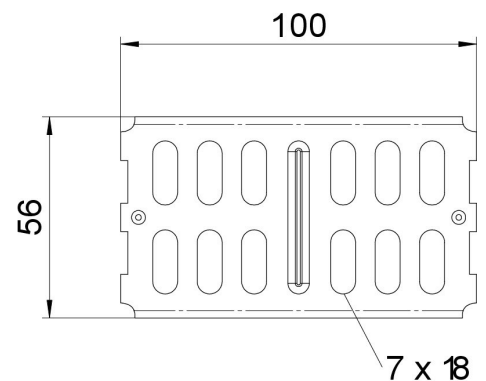
Dimensions :

Hauteur : 56 mm

Longueur : 100 mm

Largeur : 3.5 mm

Épaisseur de tôle : 2 mm



Caractéristiques techniques :

Matériau : Acier

Poids : 9.98 kg/100 pc

Compatibilité :

Convient pour hauteur du système de support de câbles : 60 mm

Convient pour un chemin de câbles

