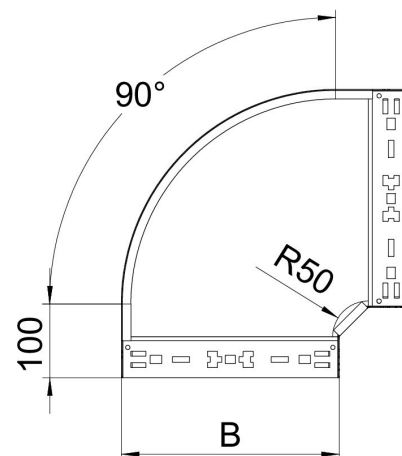


Coude à 90° avec fixation rapide. Pour tous types de chemins de câbles d'une hauteur d'aile de 60 mm

Dimensions :

Hauteur : 60 mm
Largeur : 150 mm
Epaisseur de tôle : 1,25 mm



Caractéristiques techniques :

Courbe : 90 degrés
Matériau : Acier
Poids : 91,90 kg/100 pc

