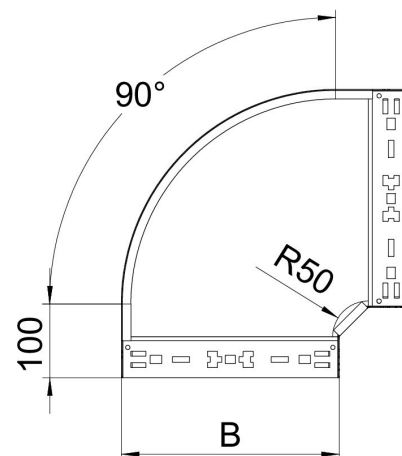


Coude à 90° avec fixation rapide. Pour tous types de chemins de câbles d'une hauteur d'aile de 60 mm

**Dimensions :**

Hauteur : 60 mm  
Largeur : 100 mm  
Epaisseur de tôle : 1,25 mm



**Caractéristiques techniques :**

Courbe : 90 degrés  
Matériau : Acier  
Poids : 65,70 kg/100 pc

