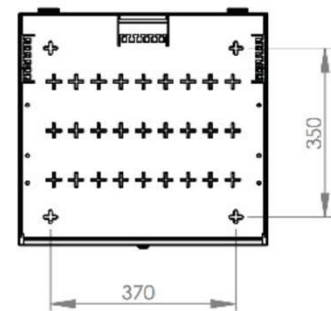
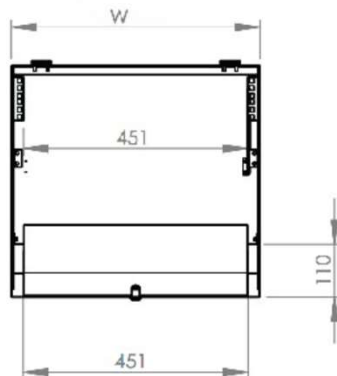
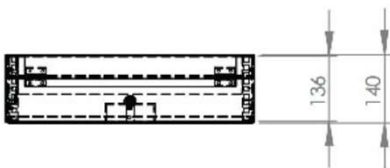
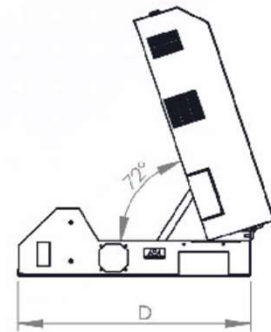
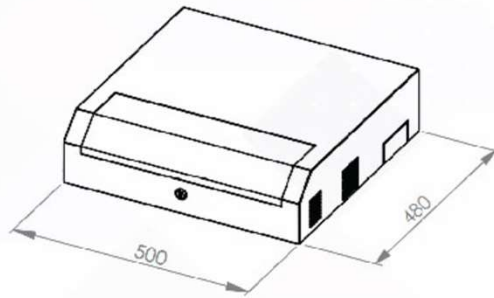
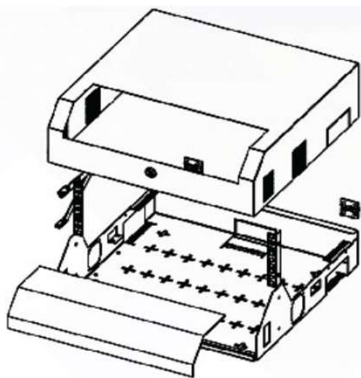


Ref. : CO2PV-03-50-48NR



**DESCRIPTIF:**

- ▶ 1 caisson principal en acier perforé sur toute sa surface
- ▶ 1 couvercle en acier équipé d'une fenêtre en polycarbonate transparent, avec verrou, ouverture à 80° ▶
- Système de blocage de l'ouverture du couvercle pour faciliter les interventions
- ▶ Montants 19" 3U en face avant
- ▶ Montants 19" 2U fixes en fond de coffret
- ▶ 2 entrées de câbles latérales et une entrée de câbles à l'arrière
- ▶ Dimensions : Epaisseur 140 mm. Largeur: 500 mm. Hauteur: 480 mm
- ▶ Couleur : Ral 9005 ( noir)



XEILOM - S.A.S. au capital de 70.000 € - RCS SOISSONS - Siret 521 756 502 000 30 - N° TVA FR 15 521 756 502 - APE 4652 Z